

P-130	RIDUTTORE DI PRESSIONE A DIAFRAMMA	PN16
		Dal Ø1/2" al Ø1" DN15 al DN25

DESCRIZIONE

I riduttori di pressione P130 sono ad azione diretta, regolati da una molla ed un diaframma, e sono adatti all'utilizzo con vapore pulito, aria compressa, acqua e altri fluidi compatibili con i materiali di costruzione.

PRINCIPALI CARATTERISTICHE

Design compatto.
Lavorati da barra.
Parti interne: 0,5 microns Ra
Esterne: corpo e coperchio lavorati da barra, opzioni (lucidato o elettro lucidato)

CONNESSIONI

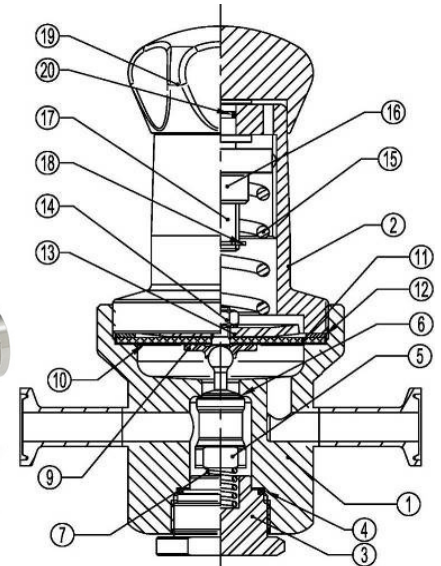
Tri-clamp o altre su richiesta

INSTALLAZIONE

Installazione orizzontale.

RANGE DI PRESSIONE

0,2 – 1,5bar - 0,3 – 3bar - 0,8 – 8bar.

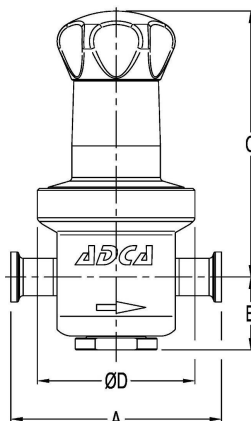


CONDIZIONI LIMITE	
MODELLO VALVOLA	P-130
PROGETTO	PN 16
ENTRATA MAX VAPORE	16 bar
USCITA MAX	8 bar
USCITA MIN	0,2 bar
TEMP. MAX DI PROGETTO	150°C

CE MARKING (PED – European Directive 97/23/EC)	
PN16	Category
dal Ø1/2" al Ø1"	SEP – art. 3, paragraph 3

DIMENSIONI (mm)					
DN	A	B	C	D	Kgs
1/2" - 15	130	37	135	80	2,8
3/4" - 20	130	37	135	80	2,8
1" - 25	130	37	135	80	2,9

DN	KVs
1/2" 15	3
3/4" 20	3,2
1" 25	3,3



POS	DESCRIZIONE	MATERIALE
1	CORPO	AISI316L / 1.4406
2	COPERCHIO	AISI316L / 1.4404
3	SEDE	AISI316L / 1.4404
4*	O-RING	VITON
5*	PISTONE	AISI316L / 1.4404;
6*	TESTA	AISI316L / 1.4404; VITON; PTFE
7*	MOLLA	AISI302 / 1.4300 (LUC.)
9	DISCO	AISI316L / 1.4404
10*	INF. DIAFRAMMA	PTFE
11*	SUP. DIAFRAMMA	EPDM
12	RONDELLA	AISI304 / 1.4301
13	PIATTO MOLLA	AISI304 / 1.4301
14	DADO	INOX A2-70
15*	MOLLA DI REGOLAZ.	AISI302 / 1.4300
16	SUPPORTO MOLLA	AISI304 / 1.4301
17	VITE DI REGOLAZ.	AISI304 / 1.4301
18	CONTRODADO	INOX A2-70
19	VOLANTINO	AISI316L / 1.4404
20	O-RING	EPDM

* PARTI DI RICAMBIO DISPONIBILI

ATTENZIONE:

I materiali possono cambiare su richiesta: ogni valvola viene fornita con numero seriale indicativo del pezzo specifico in modo da semplificare la richiesta di pezzi di ricambio.

ESEMPI CONNESSIONI		
MORSETTO	FILO TONDO	FLANGE